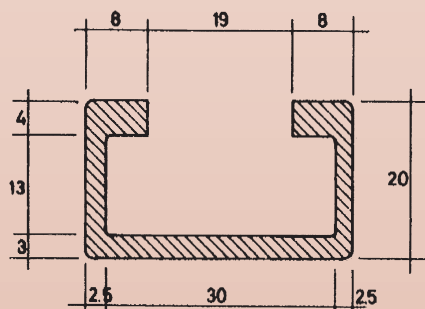




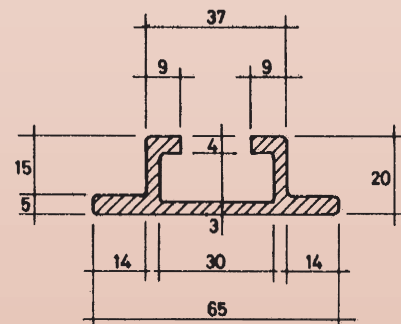
Schalttafelbau-Profile gezogen
Profils pour tableaux de distribution étirés

CW004A
Cu-ETP

Norm/Norme: DIN EN 13605
 Zustand/Etat: ziehhart/étiré dur
 Stangenlänge/Longueur: 6 m



Nr. 12549
 kg/m 2,130
 (630 Ampère)
 1:1



Nr. 12724
 kg/m 3,680
 (1000 Ampère)
 1:2